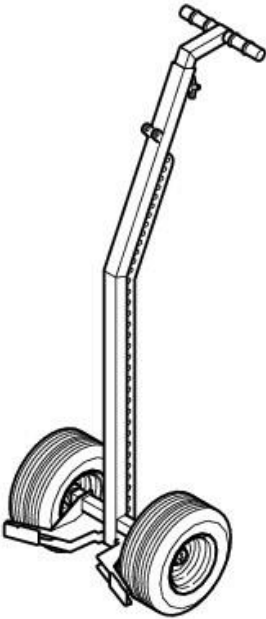
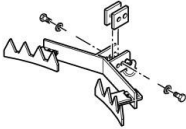

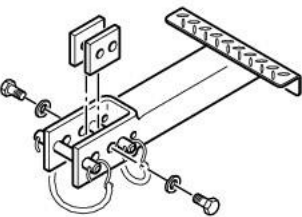
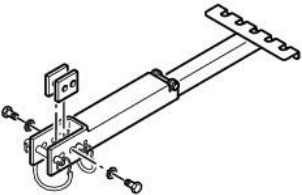
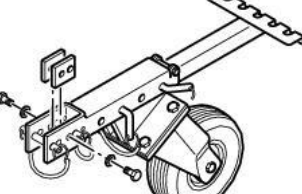

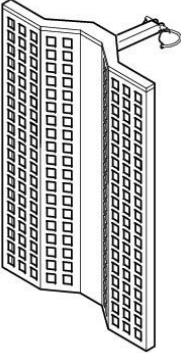
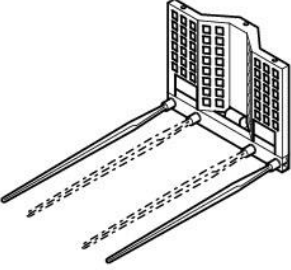
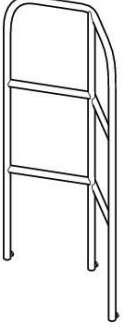
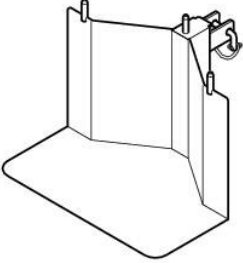
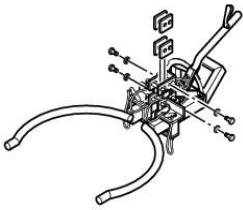


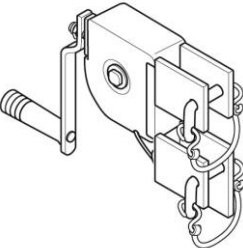
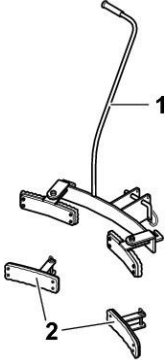
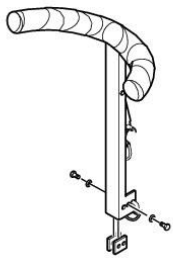
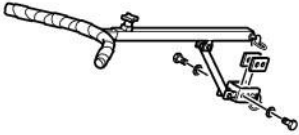


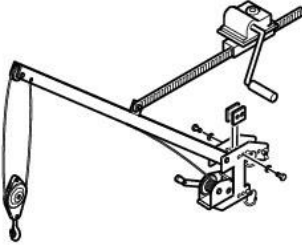

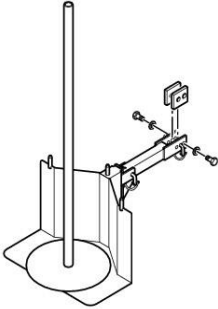
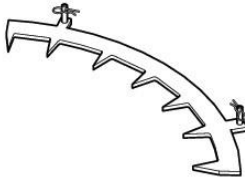

Grundgeräte	Artikel- Bezeichnung	Artikel- Nummer	Maße cm	Gewicht kg		
	Transportkarre TK1 Moritz 500	1601	Breite 65 Höhe 164	25,00	inklusive Untergreif er und Schnell- spanngurt	
	Transportkarre TK2 Moritz 600	1701	Breite 70 Höhe 175	37,30	inklusive Untergreif er und Schnell- spanngurt	
		Untergreifer		Schnellspan ngurt		

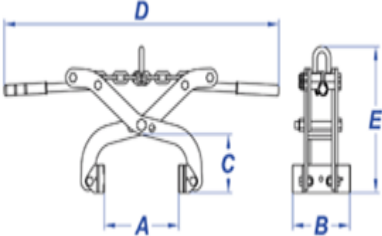
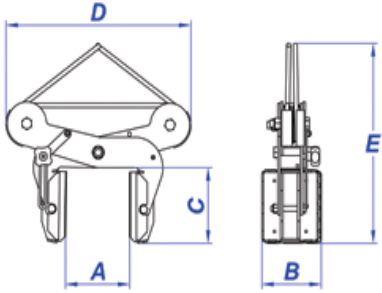
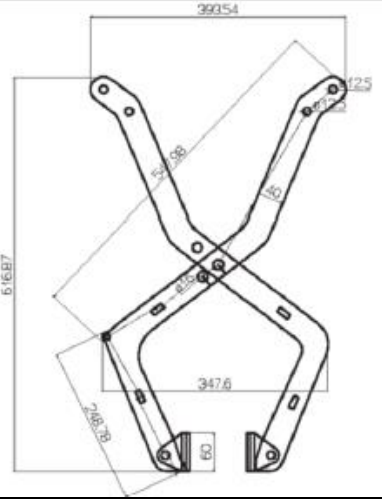
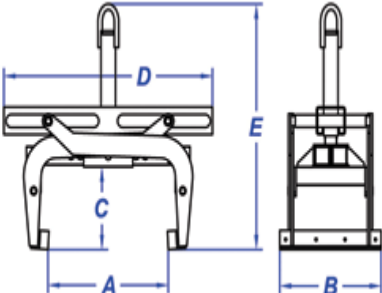
Anbaugeräte	Artikel- Bezeichnung	Artikel- Nummer	Maße cm	Gewicht kg		
	Fußtritt TK1	1604	Breite 30 Länge 32	2,50		
	Fußtritt TK2	1704	Breite 30 Länge 32	2,50		
	Fußtritt klappbar TK1	1605	Breite 30 Länge 67	5,30		
	Fußtritt klappbar TK2	1705	Breite 30 Länge 67	5,30		
	Fußtritt klappbar mit Stützrad TK1	1621	Breite 30 Länge 67	14,40		
	Fußtritt klappbar mit Stützrad TK2	1721	Breite 30 Länge 67	14,40		
	Stützrad TK1 für Fußtritt	1619	Breite 25 Höhe 28	9,10		
	Stützrad TK2 für Fußtritt	1719	Breite 25 Höhe 28	9,10		

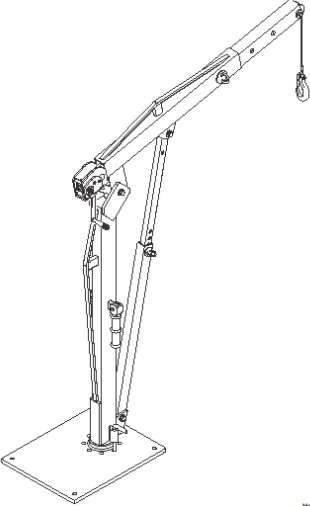
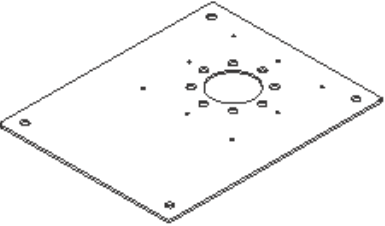

Anbaugeräte	Artikel- Bezeichnung	Artikel- Nummer	Maße cm	Gewicht kg		
	Stapelgitter TK1	1614	Breite 70 Höhe 90	16,00		
	Stapelgitter TK2	1714	Breite 70 Höhe 90	16,00		
	Transportgabel TK1	1612	Breite 70 Höhe 50 Länge 80	24,00		
	Transportgabel TK2	1712	Breite 70 Höhe 50 Länge 80	24,00		
	Gitteraufsatz TK1	1616	Breite 48 Höhe 92	6,00		
	Gitteraufsatz TK2	1716	Breite 60 Höhe 93	6,20		
	Transport- schaufel TK1	1615	Breite 60 Tiefe 45	17,50		
	Transport- schaufel TK2	1715	Breite 66 Tiefe 48	22,00		



Anbaugeräte	Artikel- Bezeichnung	Artikel- Nummer	Maße cm	Gewicht kg		
	Pflanztrogheber TK1	1608	Durchmesser 40-70	30,00		
	Pflanztrogheber TK2	1708	Durchmesser 40-70	30,00		
	Greifarme für TK2	1709	Durchmesser 60-100	10,00		
	Greifarme für Kisten, für TK1 und TK2	1727	Breite variabel 30-70	10,00		
	Winde für Pflanz- trogheber TK1	1620	Breite 30 Höhe 20	3,00		
	Winde für Pflanz- trogheber TK2	1720	Breite 30 Höhe 20	3,00		

Anbaugeräte	Artikel- Bezeichnung	Artikel- Nummer	Maße cm	Gewicht kg		
	Klemmbacken TK1	1607	Breite 50 Höhe 90	6,50		
	Klemmbacken TK2	1707	Breite 60 Höhe 95	8,00		
	Asthalter TK1	1610	Breite 65 Höhe 80	4,00		
	Asthalter TK2	1710	Breite 65 Höhe 80	4,00		
	Stammhalter TK1	1611	Breite 36 Länge 63	4,00		
	Stammhalter TK2	1711	Breite 36 Länge 63	4,00		

Anbaugeräte	Artikel- Bezeichnung	Artikel- Nummer	Maße cm	Gewicht kg		
	Kran TK1	1618	Ausleger- Länge 145 Ausladung von 10-100	22,00		
	Kran TK2	1718	Ausleger- Länge 145 Ausladung von 10-100	22,00		
	Holm- Verstärkung für TK1	1622	Länge 120	10,00		
	Zaunabroller TK1	1617	Breite 60 Höhe 90 Tiefe 45	34,00		
	Zaunabroller TK2	1717	Breite 60 Höhe 90 Tiefe 45	34,00		
	Stechzähne TK1	1606	Breite 50	2,00		
	Stechzähne TK2	1706	Breite 60	3,00		
	Gegengewicht mit Winde für TK 2	1722	Breite 70 Gegengewicht Tragkraft bis 500 kg	104,00		

Zangen	Artikel-Bezeichnung	Artikel-Nummer	Maße cm	Traglast kg		
	Zange Typ 2010 Manuel	2010	A= 0-250 B= 160 C= 130 D= 770 E= 320 kg 10	550		
	Zange Typ 2020 Manuel	2020	A= 0-140 B= 150 C= 170 D= 470 E= 700 kg 16	1.500		
	Stein – Stufen Zange Typ 2030 Manuell für Stufen und Tiefbordsteine	2030	Öffnungsbreite Bis zu 380 Höhe 640 Breite 400 kg 12	500		
	Zange Typ 2040 Automatic	2040	A= 100-600 B= 350 C= 250 D= 720 E= 630 kg 35	800		

Montagekran	Artikel- Bezeichnung	Artikel- Nummer	Maße cm	Traglast kg		
	<p>Montagekran mit Rohr in Rohr Verstellung sowie Seilwinde, Umlenkrolle und Montageplatte</p>	1723	<p>Montagekran eingeklappt Höhe 130 cm Breite 35 cm</p> <p>Hakenhöhe 238 cm</p> <p>Eigengewicht Kran kg 56</p>	<p>bei 1,0 m 500 kg</p> <p>bei 1,1 m 400 kg</p> <p>bei 1,3 m 300 kg</p> <p>bei 1,5 m 200 kg</p>		
	Montageplatte	1725	<p>40 x 50 cm</p> <p>kg 26</p>			
	<p>Fahrgestell mit Stützfüßen für Montagekran, zum Anbau für Transportkarre Moritz 600</p>	1724	<p>Eingeklappte Position: Höhe 164 cm Breite 80 cm Tiefe 70 cm</p> <p>Eigengewicht kg 86</p>			

Sonstiges	Artikel- Bezeichnung	Artikel- Nummer	Maße cm	Gewicht kg		
	Findlings- schlinge	1052	Tragkraft 2,00 to	5,00		
	Gabelzinken TK1 Gabelzinken TK2	1613 1713	Länge 80	5,00		