



M.A.D. EasyLoad

Traverssystem till arbetsfordon

Snabb och säker installation

MAD travers system består av vinsch med teleskoperande arm.

Låg egenvikt och stabil konstruktion borgar för ett säkert lyft och är underhållsfri.

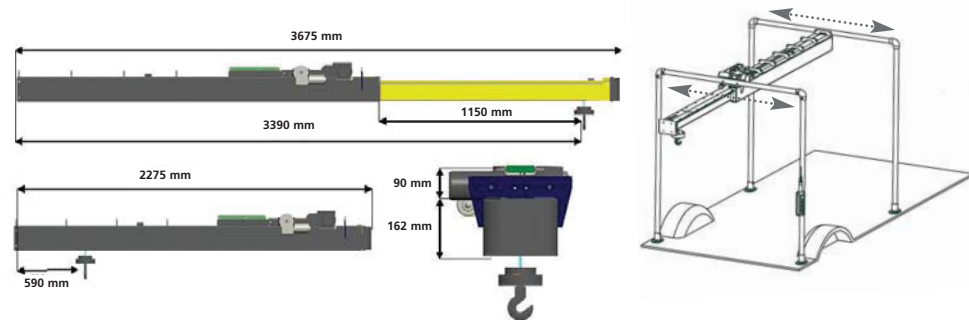
MAD Easyload är monterad in lättvikts ram som är förankrad i skåpets infästningar. Endast 2 st kablar behöver anslutas så inga dyra ombyggnader behövs göras.

Eftersom installationen är lätt så kan befintlig utrustning skiftas mellan olika bilar och är även en fördel när man byter bilen!

Special byggda travers system kan även tas fram om så önskas.



Installation



Teknisk data:

Mas last kapacitet:	250 kg
Längd infällt läge:	227,5 cm
Max bygghöjd:	300 cm (minus skåpets byggnadshöjd)
Egen vikt:	110 kg inkl. vinsch (ej förankringsramen)
Driftspäning:	12/24 V, 100 A
Vinsch:	Elektrisk via tryckknappar alternativ manöverdon
Teleskopering:	Elektrisk via tryckknappar alternativ manöverdon.
Lyfthastighet:	10 cm/sekund.
Stållina dimension:	Ø 5 mm
Installations tid:	3 timmar
Förankringsramar till:	Citroen, Fiat, Ford, Iveco, Mercedes, Nissan, Opel, Peugeot, Renault, Volkswagen m.m.
Säkerhet:	CE, NEN-EN--14492-2



01-2010

EasyLoad

Svealyft AB

Telefon
+46 (0)40 -22 12 90

Bronxyegatan 9B
213 75 MALMÖ

www.svealyft.se
info@svealyft.se

