

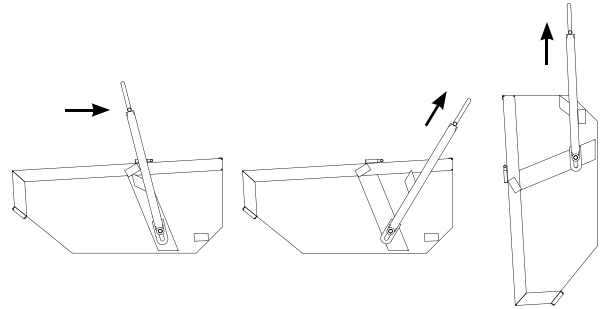
A-D

BENNA AUTOSCARICANTE

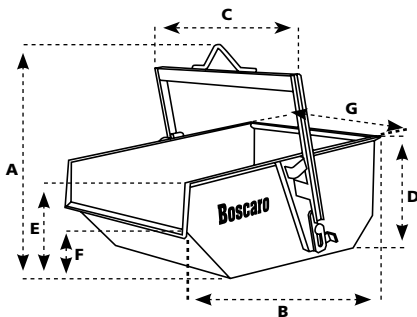


DISPONIBILE ANCHE
ZINCATA A CALDO
HOT-DIP GALVANIZED
ALSO AVAILABLE

BOAT SKIP



- Benna di alta qualità a scarico automatico, senza necessità di un operatore in zona di scarico
- High quality boat skip permits automatic unloading without manual intervention by the operator with a special, modern system of release



• A-D

COD. ART. MODEL	CAPACITÀ (Lt.) CAPACITY (Lt.)	DIMENSIONI - DIMENSIONS (mm)							PORTATA (Kg) CAPACITY (Kg)	PESO (Kg) WEIGHT (Kg)
		A	B	C	D	E	F	G		
A-20D	200	900	1000	850	470	360	220	780	320	70
A-30D	300	950	1200	950	540	450	260	780	480	80
A-35D	350	950	1200	1100	540	450	260	880	560	85
A-40D	400	950	1200	1150	540	450	260	980	640	90
A-50D	500	1050	1300	1050	600	490	270	980	800	100
A-60D	600	1050	1300	1150	600	490	270	1080	960	110
A-80D	800	1200	1500	1170	740	620	340	1080	1280	150
A-99D	1000	1450	1700	1370	850	650	380	1280	1600	230
A-150D	1500	1250	1700	1420	850	850	600	1330	2400	300
A-200D	2000	1600	2000	1740	950	820	380	1500	3200	550
A-300D	3000	1700	2250	2000	960	860	430	1750	4800	700

A-C

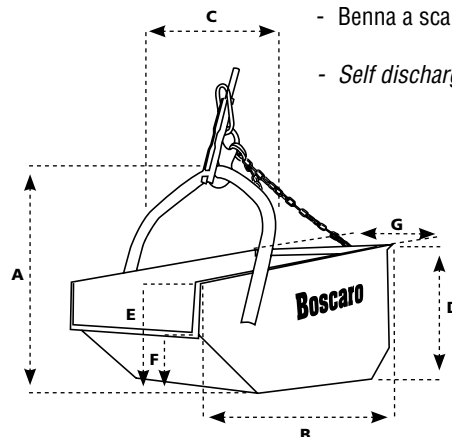
BENNA AUTOSCARICANTE



BOAT SKIP

• A-C

COD. ART. MODEL	CAPACITÀ (Lt.) CAPACITY (Lt.)	DIMENSIONI - DIMENSIONS (mm)							PORTATA (Kg) CAPACITY (Kg)	PESO (Kg) WEIGHT (Kg)
		A	B	C	D	E	F	G		
A-20C	200	800	1000	850	470	360	220	780	320	45
A-30C	300	840	1200	950	540	450	260	780	480	65
A-35C	350	840	1200	1100	540	450	260	880	560	70
A-40C	400	840	1200	1150	540	450	260	980	640	80
A-50C	500	980	1300	1050	600	490	270	980	800	100
A-60C	600	980	1300	1150	600	490	270	1080	960	110
A-75C	750	1100	1500	1170	740	620	340	1080	1200	130
A-99C	1000	1380	1700	1370	850	650	380	1280	1600	170
A-150C	1500	1520	1700	1420	850	850	600	1330	2400	210



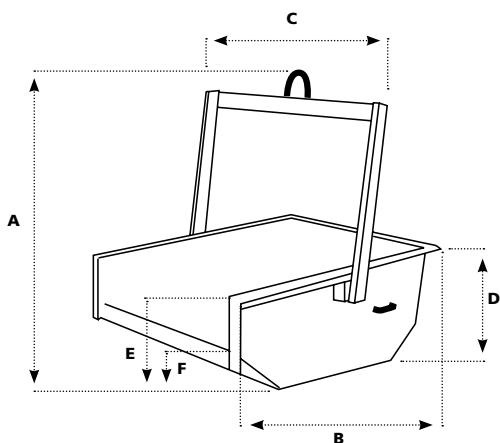
- Benna a scarico automatico con catena
- Self discharge boat skip with chain

A-M

BENNA AUTOSCARICANTE

BOAT SKIP

- Benna a scarico automatico senza necessità di un operatore
- *Self discharge boat skip using without an assistant*



• A-M

COD. ART. MODEL	CAPACITÀ (Lt.) CAPACITY (Lt.)	DIMENSIONI - DIMENSIONS (mm)						PORTATA (Kg) CAPACITY (Kg)	PESO (Kg) WEIGHT (Kg)
		A	B	C	D	E	F		
A-35M	350	1335	1250	925	500	400	250	560	90
A-50M	500	1570	1450	1100	625	505	265	800	120
A-80M	800	1700	1550	1200	775	635	315	1280	230
A-99M	1000	1890	1750	1300	875	705	365	1600	300
A-150M	1500	1920	1850	1510	875	705	415	2400	350
A-200M	2000	2070	2000	1600	1025	905	505	3200	430

A

BENNA RIBALTABILE

TIPPING SKIP



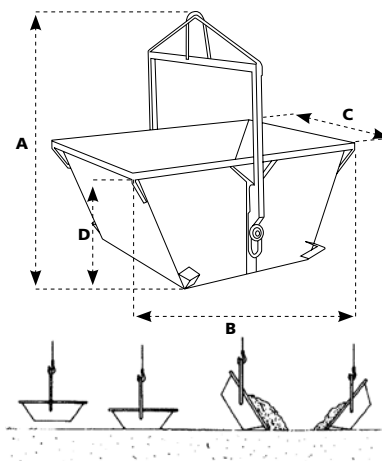
• A

COD. ART. MODEL	CAPACITÀ (Lt.) CAPACITY (Lt.)	DIMENSIONI (mm) DIMENSIONS (mm)				PORTATA (Kg) CAPACITY (Kg)	PESO (Kg) WEIGHT (Kg)
		A	B	C	D		
A-15	150	850	860	615	450	240	40
A-25	250	950	1060	715	500	400	45
A-30	300	1000	1100	815	500	480	53
A-40	400	1050	1240	865	500	640	65
A-50	500	1100	1390	916	500	800	96
A-99	1000	1570	1700	1120	700	1600	160
A-150	1500	2000	1960	1400	800	2400	270

T

BENNA TRAPEZIA RIBALTABILE

TIPPING TRAPEZOID SKIP



- Benna di piccole dimensioni per elevatori
- *Small bucket for lifting elevators*

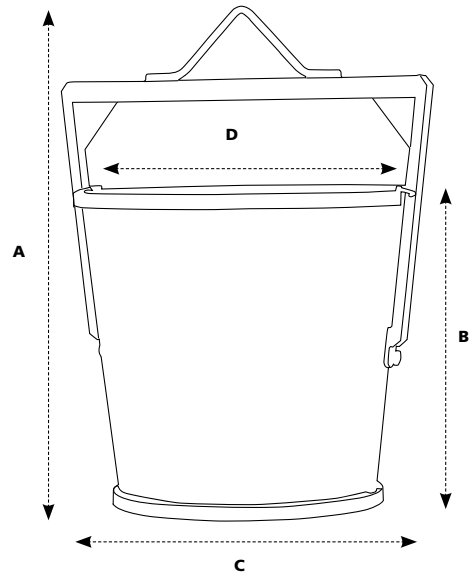
• T

COD. ART. MODEL	CAPACITÀ (Lt.) CAPACITY (Lt.)	PORTATA (Kg) CAPACITY (Kg)	PESO (Kg) WEIGHT (Kg)
T-06	60	132	18
T-08	80	176	21
T-10	100	220	25
T-15	150	330	30

BTB

BENNA TRONCOCONICA BASCULANTE

CIRCULAR MUCK SKIP



• BTB

COD. ART. MODEL	CAPACITÀ (Lt.) CAPACITY (Lt.)	DIMENSIONI - DIMENSIONS (mm)				PORTATA (Kg) CAPACITY (Kg)	PESO (Kg) WEIGHT (Kg)
		A	B	C	D		
BTB-30	300	1200	750	600	750	480	110
BTB-50	500	1500	950	800	950	800	160
BTB-75	750	1600	950	1000	1150	1280	220
BTB-99	1000	1850	1150	1000	1250	1600	290
BTB-150	1500	2300	1450	1000	1450	2400	390
BTB-200	2000	2350	1450	1200	1600	3200	450

A-S

BENNA PER DETRITI

CLAMSHELL BUCKET



- Benna per detriti e inerti con apertura sul fondo
- Sollevamento con catena a 4 pendenti e apertura a leva
- A general purpose waste handling skip designed for use with crane.
- Discharges directly from the base by lever

• A-S

COD. ART. MODEL	CAPACITÀ (Lt.) CAPACITY (Lt.)	DIMENSIONI (mm)		PESO (Kg) WEIGHT (Kg)
		DIMENSIONI (mm)	DIMENSIONI (mm)	
A-50S	500	1000X1000X1000h	150	
A-80S	800	1100X1100X1200h	180	
A-99S	1000	1300X1100X1200h	200	
A-150S	1500	1800X1200X1200h	270	
A-200S	2000	2200X1200X1200h	410	
A-300S	3000	2200X1400X1300h	700	

CASSONE PORTA MALTA

MORTAR SKIP

DISPONIBILE ANCHE
ZINCATO A CALDO
HOT-DIP GALVANIZED
ALSO AVAILABLE

- Può essere sollevato con l'ausilio di 4 catene o di un carrello elevatore
- *Can be lifted with 4 chains or with forklift*

• M

COD. ART. MODEL	CAPACITÀ (Lt.) CAPACITY (Lt.)	DIMENSIONI (mm) DIMENSIONS (mm)			PORTATA (Kg) CAPACITY (Kg)	PESO (Kg) WEIGHT (Kg)
		LUNGHEZZA LENGTH	LARGHEZZA WIDTH	ALTEZZA HEIGHT		
M-35	350	1260	1170	420	770	60
M-50	500	1260	1170	600	1100	70



M-35
M-50

DISPONIBILE ANCHE
ZINCATO A CALDO
HOT-DIP GALVANIZED
ALSO AVAILABLE

- Può essere sollevato con l'ausilio di 2 catene o di un carrello elevatore
- *Can be lifted with 2 chains or with forklift*

• M

COD. ART. MODEL	CAPACITÀ (Lt.) CAPACITY (Lt.)	DIMENSIONI (mm) DIMENSIONS (mm)			PORTATA (Kg) CAPACITY (Kg)	PESO (Kg) WEIGHT (Kg)
		LUNGHEZZA LENGTH	LARGHEZZA WIDTH	ALTEZZA HEIGHT		
M-30	330	1000	710	600	660	50



M-30

- Cassone porta malta in plastica
- Molto resistente agli urti. Vuoto può essere trasportato da una persona; pieno può essere sollevato e trasportato con una gru oppure un carrello elevatore

- *Plastic mortar tub*
- *Made of solid plastic can be moved by one person empty; full it can be raised by a crane or a forklift*

• M

COD. ART. MODEL	CAPACITÀ (Lt.) CAPACITY (Lt.)	DIMENSIONI (mm) DIMENSIONS (mm)			PORTATA (Kg) CAPACITY (Kg)	PESO (Kg) WEIGHT (Kg)
		LUNGHEZZA LENGTH	LARGHEZZA WIDTH	ALTEZZA HEIGHT		
M-20	200	1080	670	510	400	15



M-20