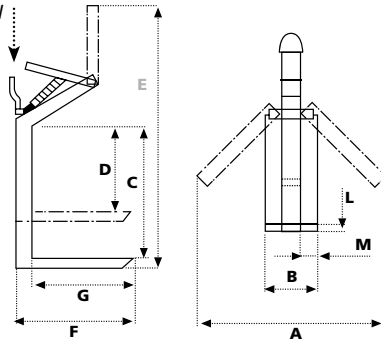


MBA / MB

FORCHE

CRANE FORKS

- Volantino di bloccaggio
- Adjustment handwheel



- Pratica regolazione fino all'apertura desiderata
- Bloccaggio di chiusura funzionale e maneggevole mediante apposito volantino
- Ridotte dimensioni di ingombro e sempre inferiori al carico portato
- Forca a bilanciamento automatico a molla
- *Designed and constructed in high quality steel to ensure complete safety in compliance with ECC and UNI-EN certifications*
- *Easy adjustment for opening to desired width*
- *Closing lock operated and controlled by means of a handwheel*
- *Automatically adjustment to compensate for the different weight carried*

• MBA

COD. ART. MODEL	PORTATA (Kg) CAPACITY (Kg)	DIMENSIONI - DIMENSIONS (mm)									PESO (Kg) WEIGHT (Kg)
		A	B	C*	D	E	F	G	L	M	
MBA-06	600	1600	340	1300	1200	2360	1080	1000	25	80	95
MBA-10	1000	1600	340	1300	1200	2360	1080	1000	25	90	120
MBA-15	1500	1600	340	1300	1200	2360	1080	1000	30	90	130
MBA-20	2000	1600	340	1300	1200	2360	1080	1000	35	100	146
MBA-25	2500	1600	380	1300	1200	2260	1090	1000	35	120	170
MBA-30	3000	1600	380	1300	1200	2260	1090	1000	35	120	175

• MB

COD. ART. MODEL	PORTATA (Kg) CAPACITY (Kg)	DIMENSIONI - DIMENSIONS (mm)									PESO (Kg) WEIGHT (Kg)
		A	B	C*	D	E	F	G	L	M	
MB-06	600	1400	340	1100	1000	2140	1080	1000	25	80	85
MB-10	1000	1400	340	1100	1000	2140	1080	1000	25	90	110
MB-15	1500	1400	340	1100	1000	2140	1080	1000	30	90	120
MB-20	2000	1400	340	1100	1000	2140	1080	1000	35	100	136

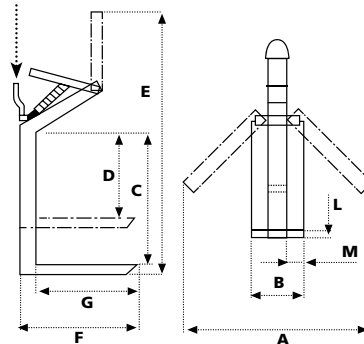
- C***
- Altezza utile di carico in apertura ottimale della forca
 - Useful loading height when the fork is completely open

MBA-A

FORCHE

CRANE FORKS

- Volantino di bloccaggio
- Adjustment handwheel



- Pratica regolazione fino all'apertura desiderata
- Bloccaggio di chiusura funzionale e maneggevole mediante apposito volantino
- Ridotte dimensioni di ingombro e sempre inferiori al carico portato
- Forca a bilanciamento automatico a molla
- *Designed and constructed in high quality steel to ensure complete safety in compliance with ECC and UNI-EN certifications*
- *Easy adjustment for opening to desired width*
- *Closing lock operated and controlled by means of a handwheel*
- *Automatically adjustment to compensate for the different weight carried*

• MBA-A

COD. ART. MODEL	PORTATA (Kg) CAPACITY (Kg)	DIMENSIONI - DIMENSIONS (mm)									PESO (Kg) WEIGHT (Kg)
		A	B	C*	D	E	F	G	L	M	
MBA-06A	600	1600	340	1300	1200	2360	1080	1000	25	80	95
MBA-10A	1000	1600	340	1300	1200	2360	1080	1000	25	90	120
MBA-15A	1500	1600	340	1300	1200	2360	1080	1000	30	90	130
MBA-20A	2000	1600	340	1300	1200	2360	1080	1000	35	100	150
MBA-25A	2500	1600	380	1300	1200	2260	1090	1000	35	120	180
MBA-30A	3000	1600	380	1300	1200	2260	1090	1000	35	120	185

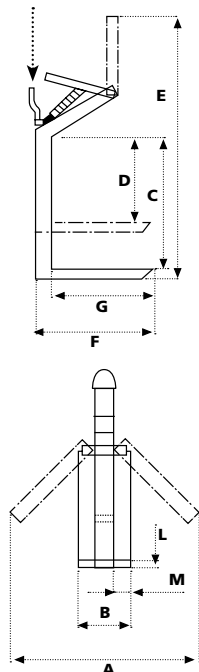
- C***
- Altezza utile di carico in apertura ottimale della forca
 - Useful loading height when the fork is completely open

MBA-ZN

FORCHE

CRANE FORKS

- Volantino di bloccaggio
- Adjustment handwheel



- Pratica regolazione fino all'apertura desiderata
- Bloccaggio di chiusura funzionale e maneggevole mediante apposito volantino
- Ridotte dimensioni di ingombro e sempre inferiori al carico portato
- Forca a bilanciamento automatico a molla
- *Designed and constructed in high quality steel to ensure complete safety in compliance with EGC and UNI-EN certifications.*
- *Easy adjustment for opening to desired width.*
- *Closing lock operated and controlled by means of a handwheel.*
- *Automatically adjustment to compensate for the different weight carried*

ZINCATA A CALDO
HOT-DIP GALVANIZED

• Punte autolivellanti • Self-leveling ends



• MBA-ZN

COD. ART. MODEL	PORTATA (Kg) CAPACITY (Kg)	DIMENSIONI - DIMENSIONS (mm)									PESO (Kg) WEIGHT (Kg)
		A	B	C*	D	E	F	G	L	M	
MBA-06ZN	600	1600	340	1300	1200	2360	1080	1000	25	80	100
MBA-10ZN	1000	1600	340	1300	1200	2360	1080	1000	25	90	125
MBA-15ZN	1500	1600	340	1300	1200	2360	1080	1000	30	90	136
MBA-20ZN	2000	1600	340	1300	1200	2360	1080	1000	35	100	155
MBA-25ZN	2500	1600	380	1300	1200	2260	1090	1000	35	120	185
MBA-30ZN	3000	1600	380	1300	1200	2260	1090	1000	35	120	190

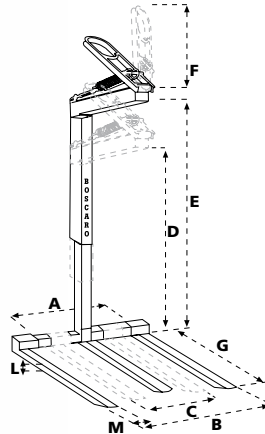
- C* • Altezza utile di carico in apertura ottimale della forca
- Useful loading height when the fork is completely open

MBRA

FORCHE

CRANE FORKS

- Forca con bilanciamento automatico regolabile in altezza
- *Automatically adjustment and loading height telescopic*



- Disponibile con predisposizione per rete
Also available with predisposition for protection net

• MBRA

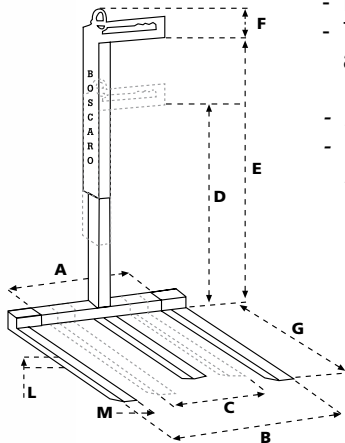
COD. ART. MODEL	PORTATA (Kg) CAPACITY (Kg)	DIMENSIONI - DIMENSIONS (mm)									PESO (Kg) WEIGHT (Kg)
		A	B	C	D	E	F	G	L	M	
MBRA-10	1000	1000	1000	300	1000	1450	700	1000	25	90	131
MBRA-15	1500	1000	1000	300	1000	1600	700	1000	30	90	151
MBRA-20	2000	1000	1000	300	1200	1800	700	1000	35	100	170
MBRA-25	2500	1000	1400	300	1200	1800	700	1000	35	120	241
MBRA-30	3000	1000	1400	300	1200	1800	700	1000	35	120	250

MBR

FORCHE

CRANE FORKS

- Regolabile sia in larghezza che in altezza
- Trova facile impiego con autogrù per il limitato ingombro in altezza
- *Height and width adjustable*
- *Can easily be used with mobile/truck cranes due to its lower height*



DISPONIBILE ANCHE
ZINCATA A CALDO
HOT-DIP GALVANIZED
ALSO AVAILABLE

• MBR

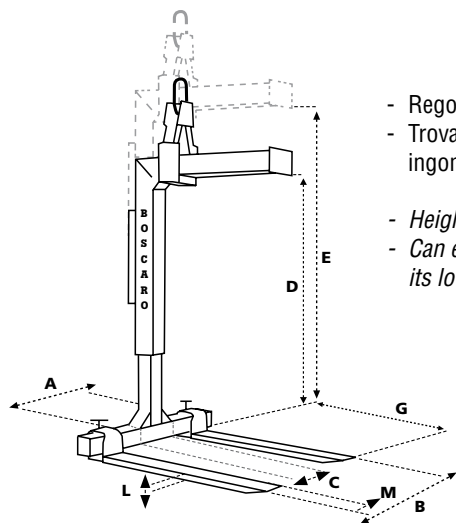
COD. ART. MODEL	PORTATA (Kg) CAPACITY (Kg)	DIMENSIONI - DIMENSIONS (mm)									PESO (Kg) WEIGHT (Kg)
		A	B	C	D	E*	F	G	L	M	
MBR-10	1000	1000	1000	300	1000	1450	450	1000	25	90	104
MBR-15	1500	1000	1000	300	1000	1600	450	1000	30	90	140
MBR-20	2000	1000	1000	300	1200	1800	450	1000	35	100	160
MBR-25	2500	1000	1400	300	1200	1800	450	1000	35	120	230
MBR-30	3000	1000	1400	300	1200	1800	450	1000	35	120	240

E* Su richiesta maggiorazione altezza massima utile di carico per il sollevamento di 2 pallets
On request increase useful loading height

MBR-M

FORCHE

CRANE FORKS



- Regolabile sia in larghezza che in altezza
- Trova facile impiego con autogrù per il limitato ingombro in altezza
- *Height and width adjustable*
- *Can easily be used with mobile/truck cranes due to its lower height*



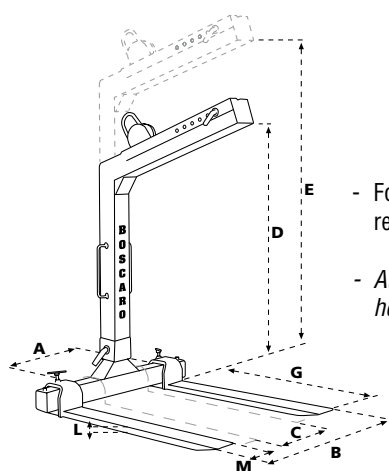
• MBR-M

COD. ART. MODEL	PORTATA (Kg) CAPACITY (Kg)	DIMENSIONI - DIMENSIONS (mm)								PESO (Kg) WEIGHT (Kg)
		A	B	C	D	E	G	L	M	
MBR-15M	1500	950	1000	400	1100	1640	1000	30	90	155
MBR-20M	2000	950	1000	400	1100	1640	1000	35	100	170
MBR-25M	2500	1000	1400	300	1100	1640	1000	35	120	175
MBR-30M	3000	1000	1400	300	1100	1640	1000	35	120	185

MBRA-E

FORCHE

CRANE FORKS



- Forca con bilanciamento automatico regolabile in altezza
- *Automatically adjustment and loading height telescopic*



• MBRA-E

COD. ART. MODEL	PORTATA (Kg) CAPACITY (Kg)	DIMENSIONI - DIMENSIONS (mm)								PESO (Kg) WEIGHT (Kg)
		A	B	C	D	E	G	L	M	
MBRA-15E	1500	950	1000	400	1100	1640	1000	30	90	140
MBRA-20E	2000	950	1000	400	1100	1640	1000	35	100	155

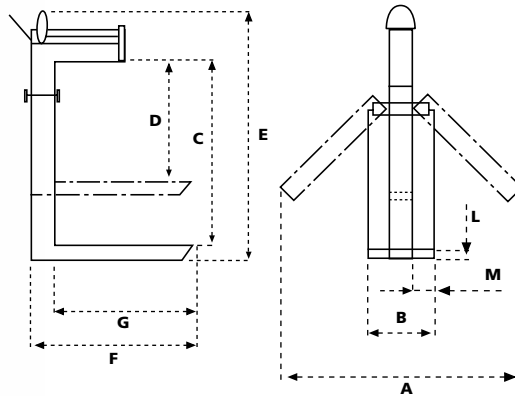
MBACR / MBCR

FORCHE

CRANE FORKS



- Su richiesta punte autolivellanti
- Self-leveling ends on demand



- Trova facile impiego con autogru per il limitato ingombro in altezza
- Bloccaggio di chiusura funzionale e maneggevole mediante apposito volantino
- Can easily be used with mobile/truck cranes due to its lower height
- Easy adjustment for opening to desired width.
- Closing lock operated and controlled by means of a handwheel.

• MBACR

COD. ART. MODEL	PORTATA (Kg) CAPACITY (Kg)	DIMENSIONI - DIMENSIONS (mm)										PESO (Kg) WEIGHT (Kg)
		A	B	C*	D	E	F	G	L	M		
MBACR-10	1000	1600	340	1300	1100	1800	1080	1000	25	90	120	
MBACR-15	1500	1600	340	1300	1100	1800	1080	1000	30	90	130	
MBACR-20	2000	1600	340	1300	1100	1800	1080	1000	35	100	146	

• MBCR

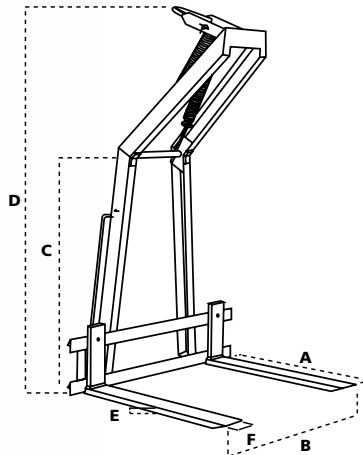
COD. ART. MODEL	PORTATA (Kg) CAPACITY (Kg)	DIMENSIONI - DIMENSIONS (mm)										PESO (Kg) WEIGHT (Kg)
		A	B	C*	D	E	F	G	L	M		
MBCR-10	1000	1400	340	1100	1000	1600	1080	1000	25	90	110	
MBCR-15	1500	1400	340	1100	1000	1600	1080	1000	30	90	120	
MBCR-20	2000	1400	340	1100	1000	1600	1080	1000	35	100	136	

C* Altezza utile di carico in apertura ottimale della forca
Useful loading height when the fork is completely open

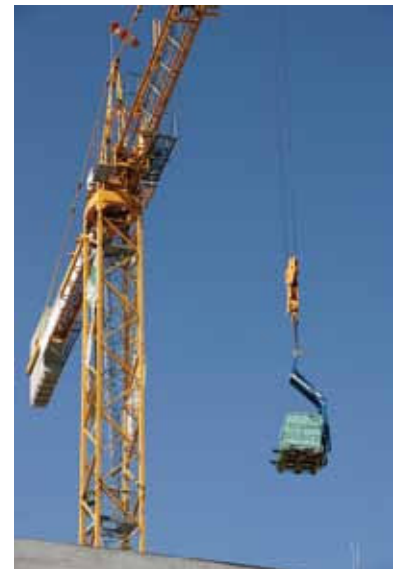
ITA

FORCHE

CRANE FORKS



- Forca bilanciata a molla
- Automatically adjustment with mobile forks



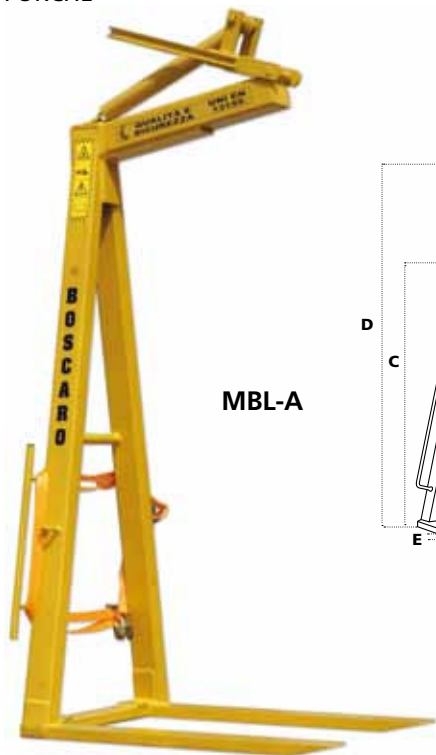
• ITA

COD. ART. MODEL	PORTATA (Kg) CAPACITY (Kg)	DIMENSIONI - DIMENSIONS (mm)								PESO (Kg) WEIGHT (Kg)
		A	B	C	D	E	F			
ITA-06	600	1000	850	1270	2250	25	80	95		
ITA-10	1000	1000	850	1270	2250	25	90	135		
ITA-13	1300	1000	850	1270	2250	25	90	145		
ITA-15	1500	1000	1200	1270	2250	30	90	170		
ITA-20	2000	1000	1200	1270	2250	35	100	180		

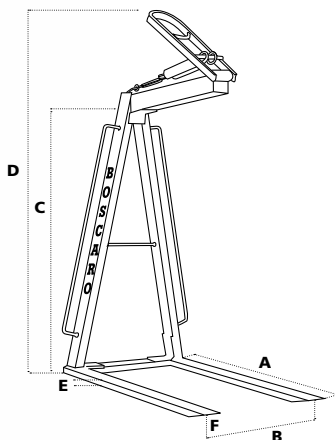
MBL-A / MBL-R

FORCHE

CRANE FORKS



MBL-A



• MBL-A

COD. ART. MODEL	PORTATA (Kg) CAPACITY (Kg)	DIMENSIONI - DIMENSIONS (mm)						PESO (Kg) WEIGHT (Kg)
		A	B	C	D	E	F	
MBL-A06	600	1000	600	1100	1900	25	80	70
MBL-A10	1000	1000	600	1500	2300	25	90	80
MBL-A15	1500	1000	700	1750	2550	30	90	120
MBL-A20	2000	1000	735	1750	2550	35	100	138
MBL-A25	2500	1000	755	1750	2550	35	120	172
MBL-A30	3000	1000	760	1750	2550	35	120	205

• MBL-R

COD. ART. MODEL	PORTATA (Kg) CAPACITY (Kg)	DIMENSIONI - DIMENSIONS (mm)						PESO (Kg) WEIGHT (Kg)
		A	B	C	D	E	F	
MBL-R06	600	1000	580	1100	1600	25	80	70
MBL-R10	1000	1000	580	1500	2100	25	90	80
MBL-R15	1500	1000	700	1750	2350	30	90	100
MBL-R20	2000	1000	735	1750	2350	35	100	135
MBL-R25	2500	1000	755	1750	2350	35	120	170
MBL-R30	3000	1000	760	1750	2350	35	120	195

Ideale per gru con portata limitata

Limited weight allows full utilization of crane capacity

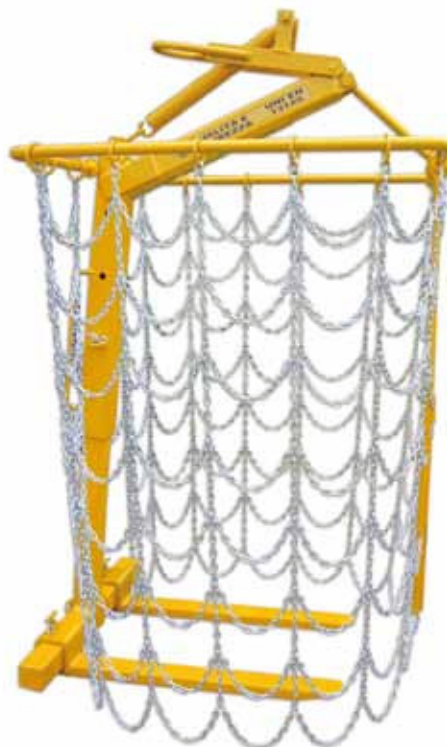
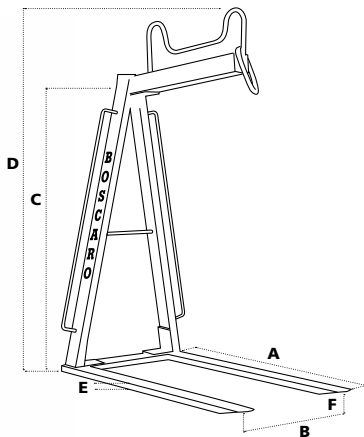
MBRA-CP

FORCHE

CRANE FORKS



MBL-R



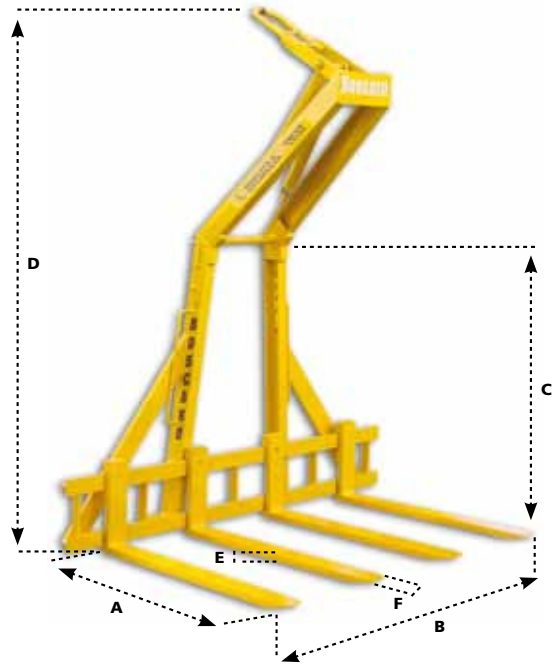
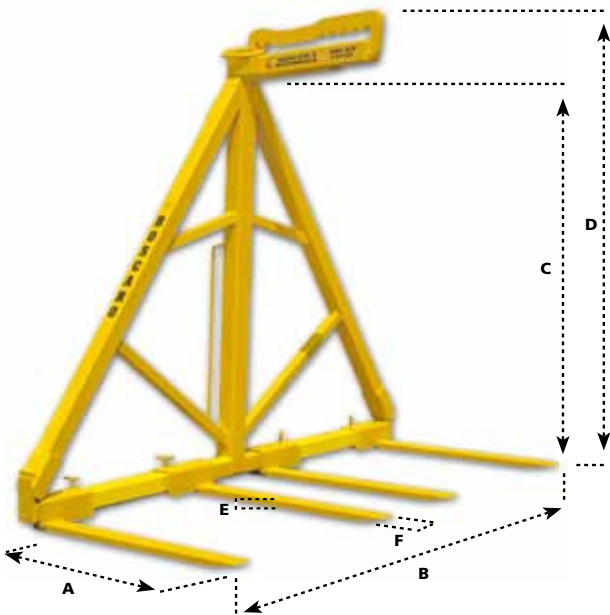
Forca con bilanciamento automatico completa di catena di protezione
Portata 1500 / 2000 kg.

Crane fork with protection chain
Capacity 1500 / 2000 kg.

MBR-4D / ITA-4D

FORCHE

CRANE FORKS



- Forca 4 denti per il sollevamento di 2 pallets affiancati
- *Manual balance fork with 4 ends to lift 2 pallets side by side*

- Forca 4 denti per il sollevamento di 2 pallets affiancati
- *Self-levelling fork with 4 ends to lift 2 pallets side by side*

• MBR-4D

COD. ART. MODEL	PORTATA (Kg) CAPACITY (Kg)	DIMENSIONI - DIMENSIONS (mm)						PESO (Kg) WEIGHT (Kg)
		A	B	C	D	E	F	
MBR-4D	2000	1000	1800	1300	1800	30	90	214

• ITA-4D

COD. ART. MODEL	PORTATA (Kg) CAPACITY (Kg)	DIMENSIONI - DIMENSIONS (mm)						PESO (Kg) WEIGHT (Kg)
		A	B	C	D	E	F	
ITA-4D	2000	1000	1800	1300	2250	30	90	230

RETE DI PROTEZIONE



RPF

PROTECTION NET



RETE DI PROTEZIONE "RPF" / PROTECTION NET "RPF"

- Posizionare il carico sopra la rete senza appoggiarlo (10/15 cm dalla rete).
Place the load over the net without leaning it at 10/15 cm.
- Inserire gli occhielli negli appositi ganci.
Insert the eyelets in the proper hooks.
- Sollevare in sicurezza.
Lift under safety conditions.
- Peso 10 Kg.
Weight 10 Kg.

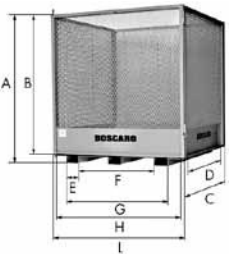
CST

CASSONE METALLICO PER LA MOVIMENTAZIONE DI LATERIZI DA UTILIZZARE IN ABBINAMENTO ALLA FORCA

BIN FOR HANDLING BRICKS USING WITH CRANE FORK



Il cassone metallico per la movimentazione di laterizi è rispondente appieno a quanto previsto dalla normativa vigente. Costruito all'insegna della sicurezza, consente di sollevare pacchi senza pericolo di caduta di materiale in quanto il tutto è racchiuso in una gabbia di profilati metallici rivestita su tutto il perimetro da una rete metallica a maglie fine. Grazie ad una porta laterale, apribile a metà, si può introdurre o estrarre il materiale, rendendo il cassone un pratico e comodo contenitore per il recupero. Rende più semplici anche i lavori di restauro. Per il sollevamento di materiale sfuso oltre 1,8 mt. d'altezza dal suolo, la forca va usata in abbinamento al cassone metallico di nostra produzione. (Se più restrittiva, fare riferimento alla normativa dello stato nel quale le forche sono utilizzate). Disponibile per tutti i modelli di forche presenti nel mercato.



- Previsto dalla normativa europea UNI EN 13155
- Provide by UNI EN 13155 European law

**BREVETTATO
PATENTED
N. 0024596**

• CST

COD. ART. MODEL	PORTATA (Kg) CAPACITY (Kg)	DIMENSIONI - DIMENSIONS (mm)									PESO (Kg) WEIGHT (Kg)
		A	B	C	D	E	F	G	H	L	
CST	*	1260	1200	1200	1140	120	515	745	1340	1400	135

- * La forza utilizzata per il sollevamento deve essere adeguata al peso del pacco di laterizi sommato a quello del cassone metallico (Per es. peso pacco kg. 1100 + cesta kg. 100 = Forca portata kg. 1500 modello MB, MBA - 15)
- The fork used for lifting must be suited to the weight of the brick pack plus that of the bin (example: pack weight 1100 kg + bin weight 100 kg = fork capacity of 1500 kg. Model MB, MBA - 15)

BSC

CASSONE METALLICO PER LA MOVIMENTAZIONE DI LATERIZI

BIN FOR HANDLING BRICKS

- Cassone per la movimentazione di pallets in sicurezza
- Il sollevamento avviene con l'utilizzo di una catena a 4 bracci
- Designed to convey pallets of bricks safety to a work location via overhead crane

• BSC

COD. ART. MODEL	PORTATA (Kg) CAPACITY (Kg)	DIMENSIONI (mm) DIMENSIONS (mm)			PESO (Kg) WEIGHT (Kg)
		A	B	C	
BSC	2000	1320	1400	1500	150

